



HRB 6300 AT Cuptor multifuncțional, Colecția Country Style, cu funcție SurroundTemp, 60 cm



HydroClean



70 L



Ghidaje
telescopice
Plus Extension



SurroundTemp

DESCRIERE

Cuptor multifuncțional, Colecția Country Style, cu funcție SurroundTemp, 60 cm

STIL DE VIAȚĂ

Total

CULORI



REFERINȚĂ

REF. 111010010
EAN. 8434778008616

CARACTERISTICI

Colecția Country Style
Cuptor multifuncțional, finisaj Anthracite rustic
Sistem Surround Temp (Turbo)- 9 funcții de preparare
Funcție ECO
Funcție "Încălzire rapidă"
Funcție "Decongelare"
Sistem de curățare HydroClean® PRO
Timer analogic
Suporturi cromate (5 nivele) cu 1 ghidaj telescopic (Plus)
Ușă interioară complet din sticlă (2 straturi)
Mâner finisaj alamă
Sistem de ventilație dinamică
Tavă adâncă și grătar
Clasă energetică : A+
Capacitate: 70L

DIMENSIUNI

Înălțimea produsului (mm):

595

Lățimea produsului (mm): 595

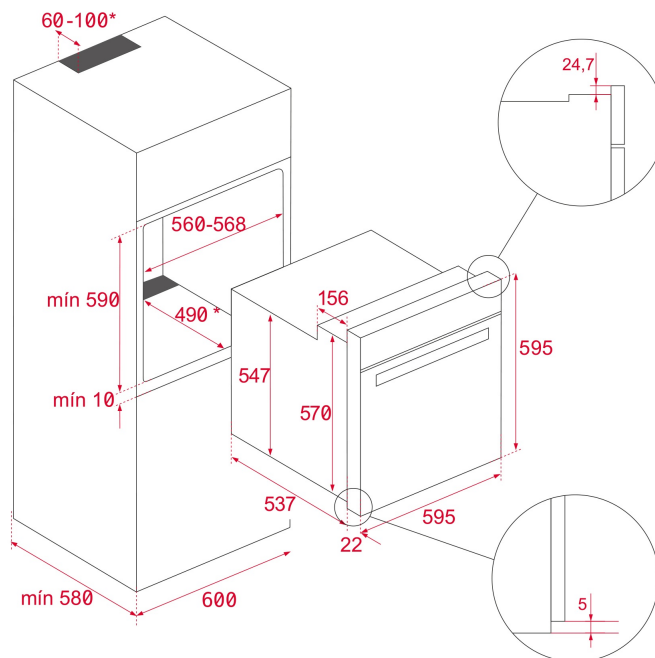
Adâncimea produsului (mm):

537+22

Lungimea produsului (mm):

Greutatea produsului (Kgs):

27



SPECIFICAȚII TEHNICE

CARACTERISTICI PARTICULARE

Certificări: N / CE / CCA / CB/ EAC

Numărul de cavități: 1

Cavitatea emailată: Da

Regulator de temperatură Min. (°C): 50

Regulator de temperatură Max. (°C): 250

Selector de funcții: 11+0

Numărul de funcții de gătit: 9

Numărul de memorii: 2

Încălzire convențională: Da

Funcția Grill: Da

Funcția MaxiGrill: Da

MaxiGrill + Ventilație: Da

Element inferior de încălzire: Da

Element inferior de încălzire + TURBO (Pizza): Da

Funcția TURBO: Da

Funcția ECO: Da

Încălzire rapidă mecanică: Da

Timer: Da

Suporturi cromate detașabile: Da

Numărul ghidajelor: 5

CONEXIUNE ELECTRICĂ

Puterea nominală maximă (W): 3215
Frecvență (Hz): 50/60
Putere (V): 220/240
Lungime cablu (cm): 150
Conexiune : Da
Consumul pentru lumina interioară (W): 25

CONSUMUL DE ENERGIE

Consumul de energie pe ciclu în mod convențional (kWh): 0.82
Consumul de energie pe ciclu în modul de convecție forțată de ventilator (kWh): 0,76
Element inferior de încălzire (W): 1150
Grill (W): 1400
Maxi Grill (W): 2500
Tradițional (W) : 2550
Turbo (W) : 2000
Turbo multifuncțional (W): 22
Cooling fan motor (W) : 18

SISTEM DE SECURITATE

Protecție Grill: Da
Tavă cu protecție la răsturnare: Da
Termostat de siguranță: Da

SISTEM DE CURĂȚARE

Email Crystal Clean (Slippery): Da
Hydroclean PRO: Da

ACCESORII

Tavă pentru copt: 1
Tavă adâncă (50mm): 1
Grătare individuale: 1
Tavă pentru copt (cavitatea inferioară): 1
Tavă adâncă (cavitate inferioară) (50 mm): 1

EFICIENTA ENERGETICA

Clasa de eficiență energetică: A
Indicele eficienței energetice (EEI): 81



HRB 6300 AT

ETICHETĂ DE ENERGIE

The energy label for the TEKA HRB 6300 AT is a vertical rectangular sticker with a blue border. At the top left is the European Union flag. To its right, the word "ENERG" is written in large blue letters, with "енергия" (Russian) and "енерґія" (Ukrainian) below it. Further right are four small circles containing the letters "Y", "U", "A", and "IE", "IA". Below this, the TEKA logo is on the left and the model number "HRB 6300" is on the right. A central graphic shows a vertical scale of energy efficiency classes from A+++ (green) at the top to D (red) at the bottom. A black arrow points to the "A" class. Below the scale, there are two boxes: the left one shows a washing machine icon and "70 L"; the right one shows a dryer icon and "0.82 kWh/cycle*" above "0.76 kWh/cycle*". At the bottom, there is a line of small text in multiple languages and the date "65/2014".